

ENG: **SALAMANDER GREENEVOLUTION MD DOORS**  
(OPENING INWARDS)

Threshold/ Sash 761 O14

FR: **SALAMANDER GREENEVOLUTION MD PORTE**  
(OUVERTURE VERS L'INTÉRIEUR)

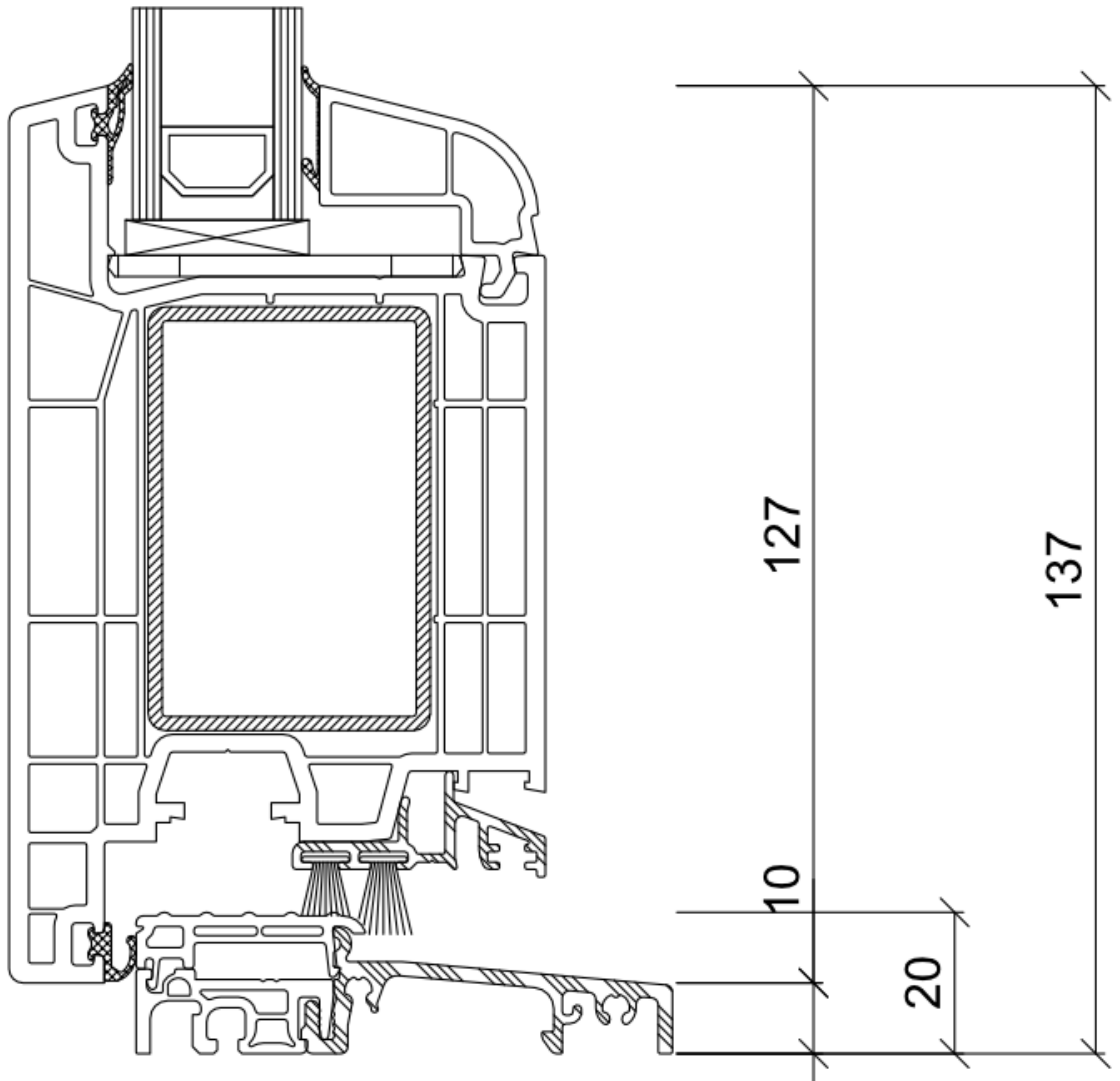
Seuil/ L'ouvrant 761 O14

DE: **SALAMANDER GREENEVOLUTION MD TÜR**  
(NACH INNEN ÖFFNEN)

Schwelle/ Flügel 761 O14

IT: **SALAMANDER GREENEVOLUTION MD PORTA**  
(APERTURA VERSO L'INTERNO)

Soglia/ Anta 761 O14



ENG: **SALAMANDER GREENEVOLUTION MD DOORS**  
(OPENING OUTWARDS)

Threshold/ Sash 761 O15

FR: **SALAMANDER GREENEVOLUTION MD PORTE**  
(OUVERTURE VERS L'EXTÉRIEUR)

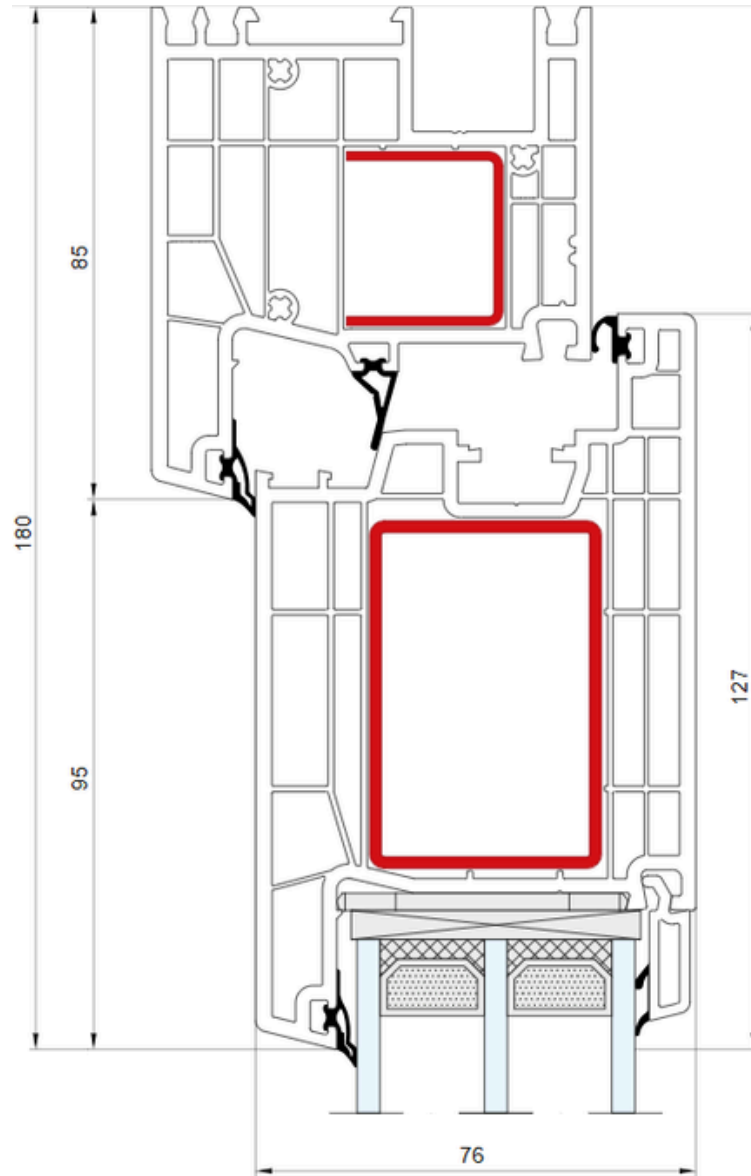
Seuil/ L'ouvrant 761 O15

DE: **SALAMANDER GREENEVOLUTION MD TÜR**  
(NACH AUSSEN ÖFFNEN)

Schwelle/ Flügel 761 O15

IT: **SALAMANDER GREENEVOLUTION MD PORTA**  
(APERTURA VERSO L'ESTERNO)

Soglia/ Anta 761 O15



ENG: **SALAMANDER GREENEVOLUTION MD DOORS**  
(OPENING INWARDS)

Frame 76O O12/ Sash 761 O14

FR: **SALAMANDER GREENEVOLUTION MD PORTE**  
(OUVERTURE VERS L'INTÉRIEUR)

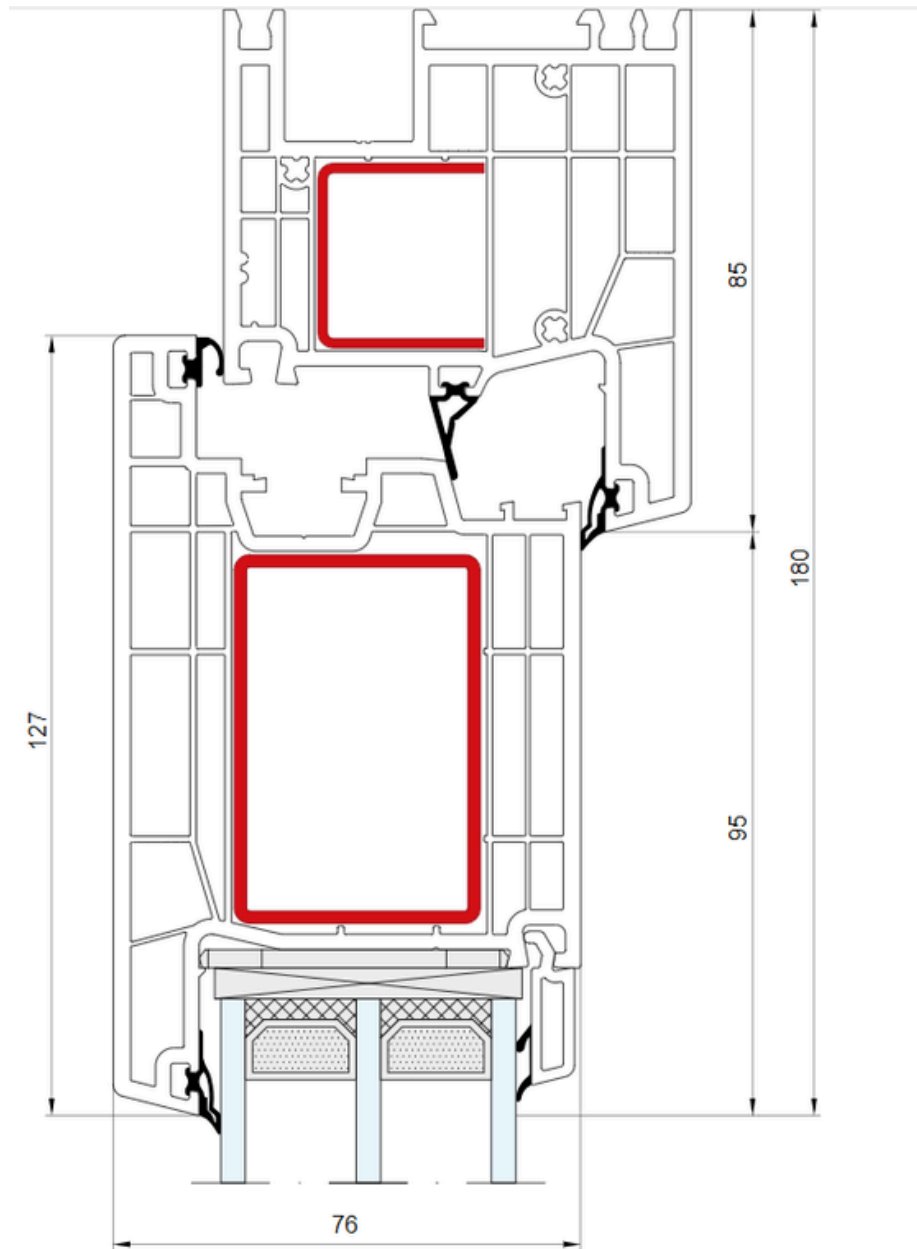
L'encadrement 76O O12/ L'ouvrant 761 O14

DE: **SALAMANDER GREENEVOLUTION MD TÜR**  
(NACH INNEN ÖFFNEN)

Rahme 76O O12/ Flügel 761 O14

IT: **SALAMANDER GREENEVOLUTION MD PORTA**  
(APERTURA VERSO L'INTERNO)

Telaio 76O O12/ Anta 761 O14



ENG: **SALAMANDER GREENEVOLUTION MD DOORS**  
(OPENING OUTWARDS)

Frame 76O O12/ Sash 761 O15

FR: **SALAMANDER GREENEVOLUTION MD PORTE**  
(OUVERTURE VERS L'EXTÉRIEUR)

L'encadrement 76O O12/ L'ouvrant 761 O15

DE: **SALAMANDER GREENEVOLUTION MD TÜR**  
(NACH AUSSEN ÖFFNEN)

Rahme 76O O12/ Flügel 761 O15

IT: **SALAMANDER GREENEVOLUTION MD PORTA**  
(APERTURA VERSO L'ESTERNO)

Telaio 76O O12/ Anta 761 O15