

innovazione tecnologia qualità design innovazione tecnologia qualità design innovazione

## Catalogo prodotti

 System Salamander

 System bluEvolution



# Salamander Streamline 76

Garanzia di sicurezza e funzionalità

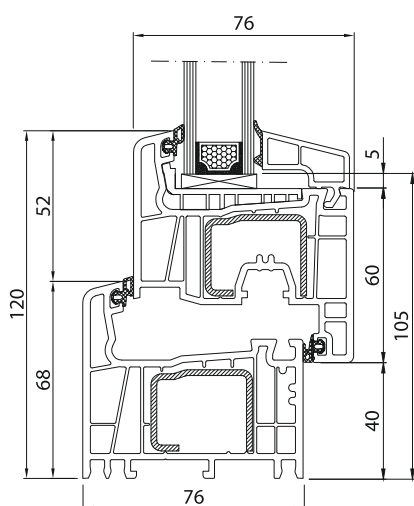


## INFORMAZIONI TECNICHE

Numero camere	5
Numero guarnizioni	2
Profondità di montaggio	76 mm
Pacchetto dei vetri	Standard 24 mm, con la possibilità di fino a 48 mm
Guarnizione	Grigia oppure nera
Ferramenta	Maco Multi Matic
Maniglia	Standard
Protezioni	Bianche
$U_f$	1,3 W/m <sup>2</sup> K
$U_w^*$	1,3 W/m <sup>2</sup> K con vetrocamera $U_g=1,1$ W/m <sup>2</sup> K
Colore RAL	Tra 9003 e 9016
Classe	B

\* Finestra di riferimento: 1230 x 1480 mm

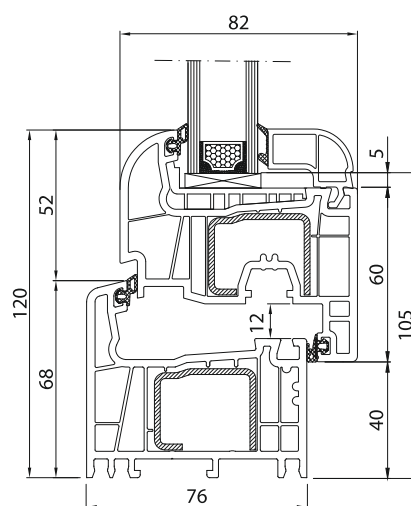
## Soft-line



## INFORMAZIONI TECNICHE

Telaio	250 221
Battente	251 021
Listello (pacchetto 24 mm)	413 833

## Round-line



## INFORMAZIONI TECNICHE

Telaio	250 221
Battente	251 221
Listello (pacchetto 24 mm)	413 730

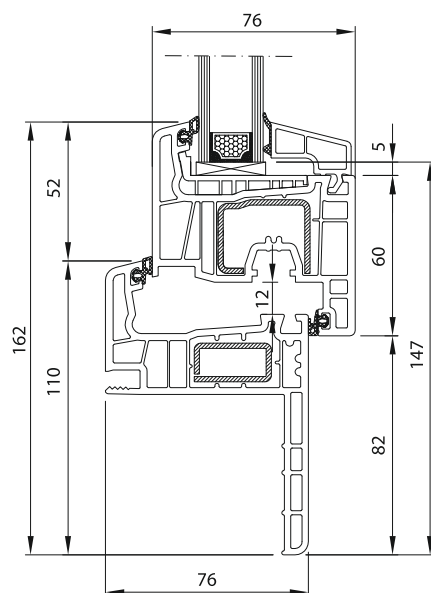


# Salamander Streamline 76

## INFORMAZIONI TECNICHE

Telaio	250 100
Battente	251 021
Listello (pacchetto 24 mm)	413 833

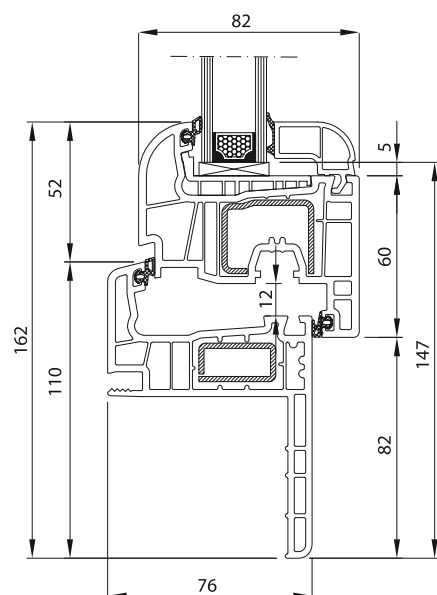
Soft-line Reno



## INFORMAZIONI TECNICHE

Telaio	250 100
Battente	251 221
Listello (pacchetto 24 mm)	413 730

Round-line Reno





# Salamander Streamline 76

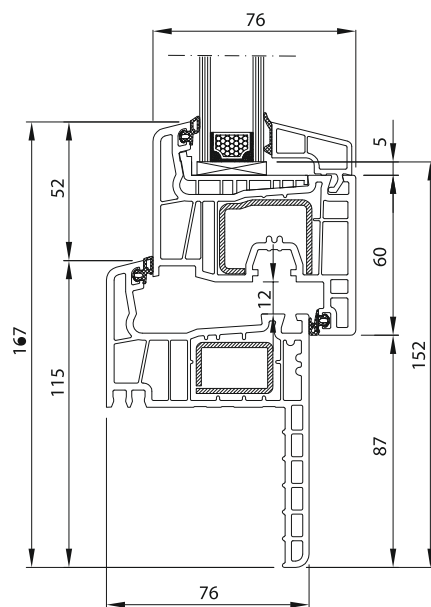
## INFORMAZIONI TECNICHE

Telaio	250 148
Battente	251 021
Listello (pacchetto 24 mm)	413 833

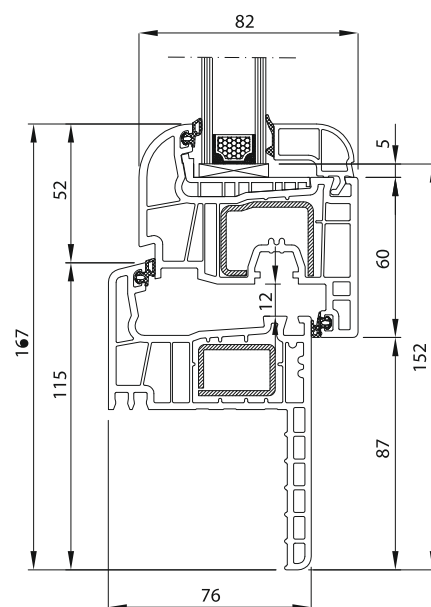
## INFORMAZIONI TECNICHE

Telaio	250 148
Battente	251 221
Listello (pacchetto 24 mm)	413 730

Soft-line Reno



Round-line Reno





## BluEvolution 92

### ELEGANZA

Combinazione perfetta di tecniche innovative e tecnologie all'avanguardia. Forme fini e basso posizionamento dei profili del telaio.

### RISPARMIO

Migliore isolamento termico grazie al pacchetto vetri di spessore fino a 60 mm. Profili A grazie alla loro larghezza (92 mm) sono caratterizzati da buon isolamento termico ed alta efficienza energetica.

### STABILITÀ

Sicurezza del peso dei grandi pacchetti di vetri grazie alle camere appositamente progettate e grandi rinforzi.

### TENUTA

Triplo sistema di tenuta, due guarnizioni di resistenza e una centrale.

### PROTEZIONE DELL'AMBIENTE

Riciclate al 100% grazie all'utilizzo di materiali di alta qualità e rinforzi in acciaio nello standard.



Protezione del clima, efficienza energetica

Finestra del futuro



### INFORMAZIONI TECNICHE

Numero camere	6
Numero guarnizioni	3
Profondità di montaggio	92 mm
Pacchetto dei vetri	Standard 48 mm, con la possibilità di fino a 60 mm
Guarnizione	Grigia oppure nera
Ferramenta	Maco Multi Matic
Maniglia	Standard
Protezioni	Bianche
$U_f$	0,94 W/m <sup>2</sup> K
$U_w^*$	0,84 W/m <sup>2</sup> K con vetrocamera $U_g = 0,5$ W/m <sup>2</sup> K
Colore RAL	Tra 9003 e 9016
Classe	<b>A</b>

\* Finestra di riferimento: 1230 x 1480 mm



# BluEvolution 92

## INFORMAZIONI TECNICHE

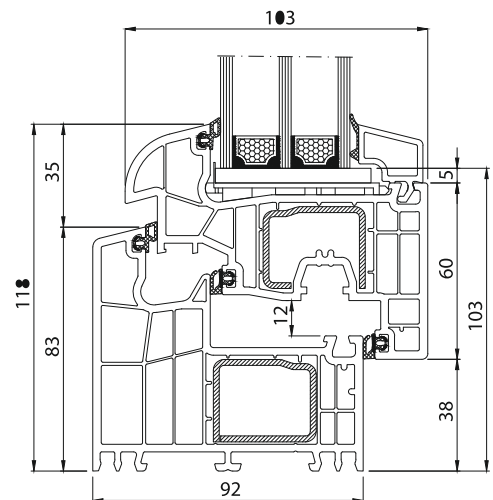
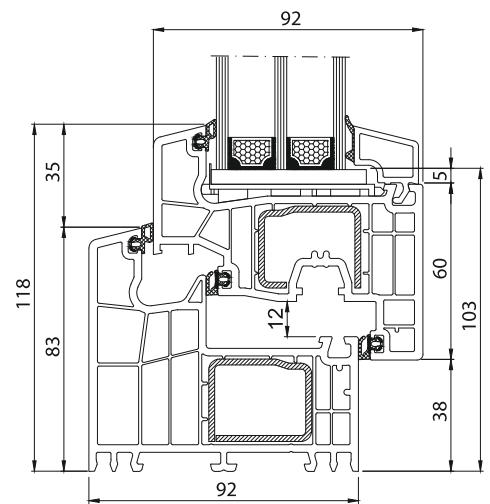
Telaio	170 820
Battente	171 020
Listello (pacchetto 48 mm)	413 821

## INFORMAZIONI TECNICHE

Telaio	170 820
Battente	171 826
Listello (pacchetto 48 mm)	413 821

Soft-line

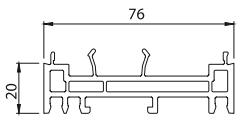
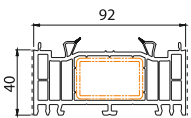
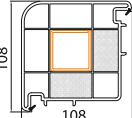
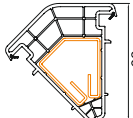
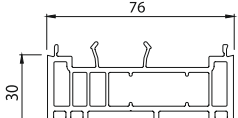
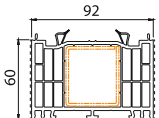

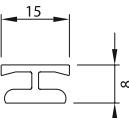
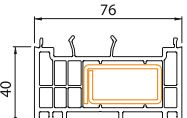
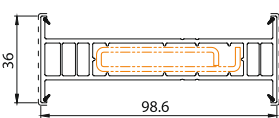
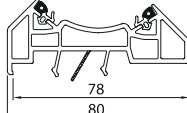
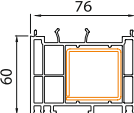
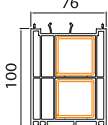
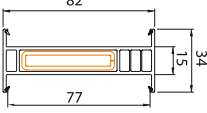
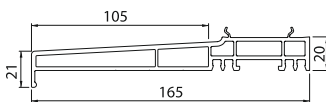
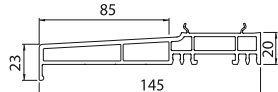
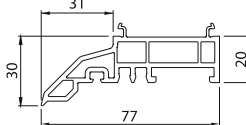
Round-line







## Connettori ed allargamenti

Streamline 76	BluEvolution 92	Elementi universali	
<p>Allargamento 20 mm</p>  <p>index 416 160</p>	<p>Allargamento 40 mm</p>  <p>index 476 164</p>	<p>Connettore angolare 90°</p>  <p>index 416 210</p>	<p>Connettore angolare 135°</p>  <p>index 416 240</p>
<p>Allargamento 30 mm</p>  <p>index 416 163</p>	<p>Allargamento 60 mm</p>  <p>index 476 170</p>	<p>Connettore tubolare</p>  <p>index NP0160</p>	<p>Connettore ad H</p>  <p>index 406 255</p>
<p>Allargamento 40 mm</p>  <p>index 416 164</p>	<p>Connettore statico</p>  <p>index 476 273</p>	<p>Adattatore al connettore tubolare</p>  <p>index 416 251</p>	
<p>Allargamento 60 mm</p>  <p>index 416 170</p>			
<p>Allargamento 100 mm</p>  <p>index 416 176</p>			
<p>Connettore statico</p>  <p>index 416 273</p>			
		<p>Davanzale 165 mm</p>  <p>index 416 115</p>	
		<p>Davanzale 145 mm</p>  <p>index 416 110</p>	
		<p>Davanzale 77 mm</p>  <p>index 416 126</p>	

# Gamma dei colori

 Grigio SAL 02 HS 436-5049	 Verde scuro SAL 03 HS 436-5021	 Rosso scuro SAL 06 HS 436-5013	 Beige grigio SAL 09 REN 1019-050
 Verde SAL 10 REN 6005050-167-580	 Blu acciaio SAL 11 HS 436-5006	 Blu SAL 14 REN 5007050-167-580	 Bordò SAL 19 REN 3005050-167-580
 Noce SAL 21 COVA 49201	 Quercia di palude SAL 25 REN 2052089-167-580	 Mogano SAL 26 COVA 49107	 Abete di Douglas estivo SAL 27 REN 3152009-167-580
 Alux DB703 SAL 37 HS 436-1014	 Bianco antico SAL 39 HS 436-5053	 Quercia vintage SAL 41 HS 436-3086	 Quercia polare SAL 43 HS 456-3081
 Birke rose SAL 44 HS 436-3031	 Pino di montagna SAL 50 HS 436-2009	 Quercia dorata SAL 51 COVA 49158	 Oregon 4 SAL 52 REN 1192001-167-580
 Crema SAL 59 HS 456-5015	 Vermont SAL 60 COVA 49254	 Meranti SAL 61 COVA 49233	 Tiama SAL 62 COVA 49237
 Montana SAL 63 COVA 49240	 Cheyenne SAL 64 REN 3214090-195	 Teak arte SAL 65 HS 436-3052	 Antracite spazzolato SAL 67 HS 436-1006
 Alluminio spazzolato SAL 69 HS 436-1001	 Antracite SAL 70 HS 436-5003	 Marrone scuro SAL 71 COVA 49116	 Grigio agata SAL 72 REN 7038050-167
 Grigio chiaro SAL 73 REN 7035050-167-580	 Grigio basalto SAL 74 REN 7012050-167-580	 Quarzo SAL 78 REN 7039050-167	 Grigio basalto sabbaiato SAL 84 HS 436-7032
 Grigio segnale sabbaiato SAL 87 REN 7004050-083-580	 Antracite sabbaiato SAL 88 HS 436-7003	 Grigio quarzo sabbaiato SAL 90 HS 436-7047	

I colori presentati sopra possono essere un po' diversi in realtà.

AIKON DISTRIBUTION ul. Łagiewnicka 25, 41-902 Bytom  
[www.aikondistribution.it](http://www.aikondistribution.it) e-mail: [aikon@aikondistribution.pl](mailto:aikon@aikondistribution.pl)

 +48 880 255 845