

Innovation Technologie Qualität Design Innovation Technologie Qualität Design Innovation

Produkt Prospekt

 System Salamander

 System bluEvolution



Salamander Streamline 76

Sicherheits- und Funktionalitätsgarantie

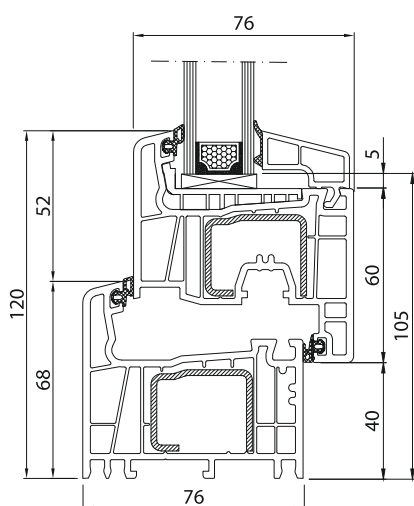


TECHNISCHE INFORMATIONEN

| | |
|-----------------|---|
| Kammern | 5 |
| Dichtungen | 2 |
| Einbautiefe | 76 mm |
| Scheibeneinlage | Standard 24 mm, Möglichkeit bis zu 48 mm |
| Dichtung | Grau oder Schwarz |
| Beschlag | Maco Multi Matic |
| Olive | Standard |
| Abdeckkappen | Weiß |
| U_f | 1,3 W/m ² K |
| U_w^* | 1,3 W/m ² K mit zusammengesetzter Scheibe $U_g=1,1$ W/m ² K |
| Farbe RAL | Zwischen 9003 und 9016 |
| Klasse | B |

* Referenzfenster: 1230 x 1480 mm

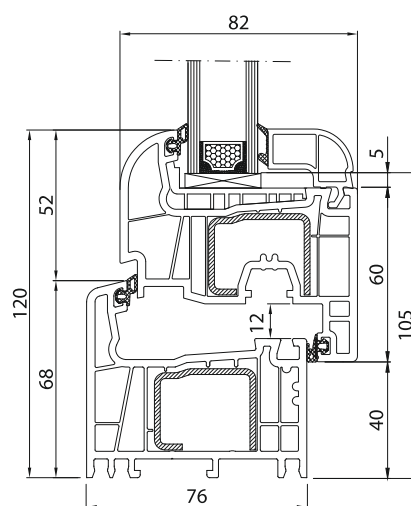
Soft-line



INFORMACJE TECHNICZNE

| | |
|-----------------------|---------|
| Rama | 250 221 |
| Skrzydło | 251 021 |
| Listwa (pakiet 24 mm) | 413 833 |

Round-line



INFORMACJE TECHNICZNE

| | |
|-----------------------|---------|
| Rama | 250 221 |
| Skrzydło | 251 221 |
| Listwa (pakiet 24 mm) | 413 730 |

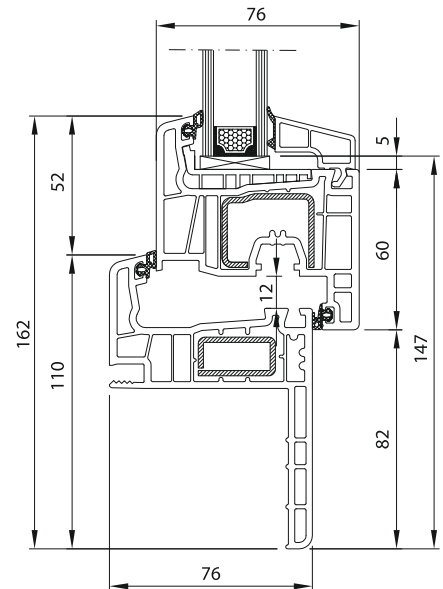


Salamander Streamline 76

TECHNISCHE INFORMATIONEN

| | |
|--------------------------------|---------|
| Rahmen | 250 100 |
| Flügel | 251 021 |
| Glasshalteleiste (24 mm Paket) | 413 833 |

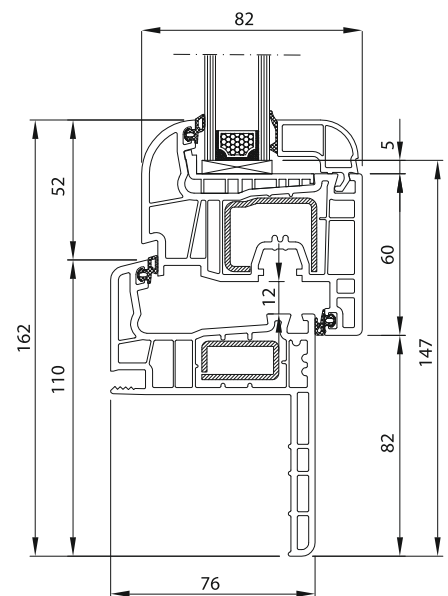
Soft-line Reno



TECHNISCHE INFORMATIONEN

| | |
|--------------------------------|---------|
| Rahmen | 250 100 |
| Flügel | 251 221 |
| Glasshalteleiste (24 mm Paket) | 413 730 |

Round-line Reno





Salamander Streamline 76

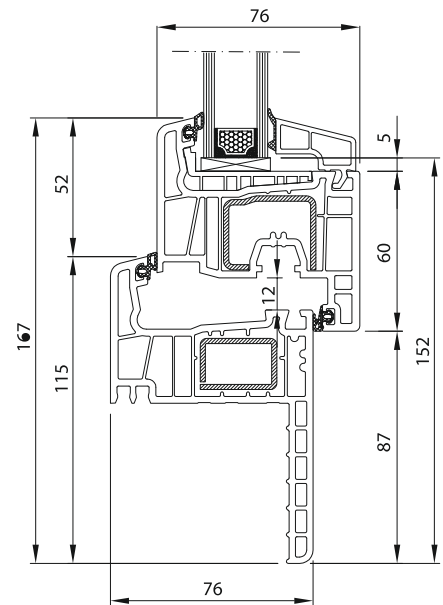
TECHNISCHE INFORMATIONEN

| | |
|--------------------------------|---------|
| Rahmen | 250 148 |
| Flügel | 251 021 |
| Glasshalteleiste (24 mm Paket) | 413 833 |

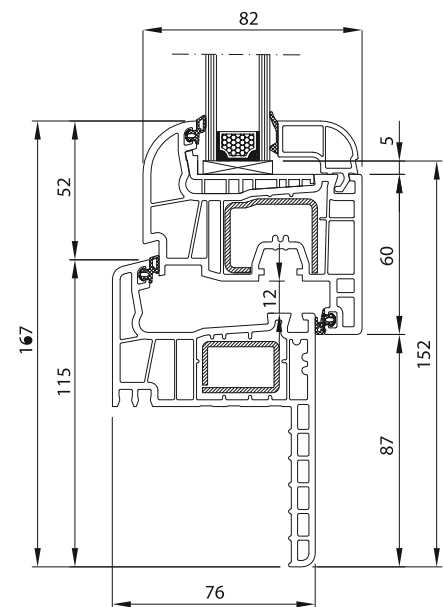
TECHNISCHE INFORMATIONEN

| | |
|--------------------------------|---------|
| Rahmen | 250 148 |
| Flügel | 251 221 |
| Glasshalteleiste (24 mm Paket) | 413 730 |

Soft-line Reno



Round-line Reno





BluEvolution 92

ELEGANZ

Die perfekte Verbindung zwischen innovativer Technik und konventioneller Technologie. Feine Formen und eine niedrige Zusammenstellung der Profile.

SPARSAMKEIT

Eine bessere Isolierung dank der modernen Zusammensetzung der bis zu 60 mm dicken Scheiben. Profile der A Klasse, zeichnen sich dank der Breite von 92 mm durch eine gute thermische Isolierung und hohe energetische Effektivität aus.

STABILITÄT

Eine sichere Lastübertragung der dicken Scheibensätze dank speziell entworfenen Kammern und großen Verstärkungen.

UNDURCHLÄSSIGKEIT

Dreifaches Dichtungssystem, zwei umlaufende Dichtungen und eine Mitteldichtung.

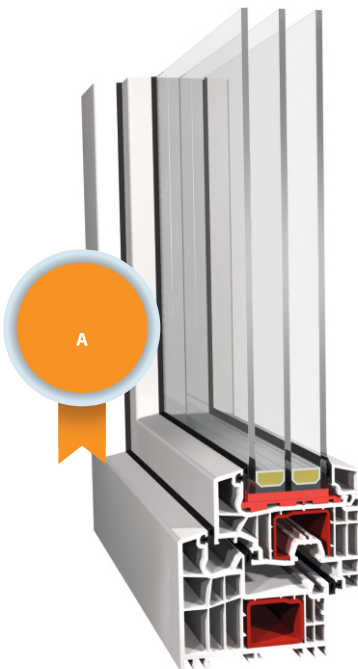
UMWELTSCHUTZ

100% erneuerbar dank der Verwendung von hochqualitativen Stoffen und Stahl Verstärkungen.



Klimaschutz, energetische Effektivität

Das Fenster der Zukunft



TECHNISCHE INFORMATIONEN

| | |
|-----------------|--|
| Kammern | 6 |
| Dichtungen | 3 |
| Einbautiefe | 92 mm |
| Scheibeneinlage | Standard 48 mm, Möglichkeit bis zu 60 mm |
| Dichtung | Grau oder Schwarz |
| Beschlag | Maco Multi Matic |
| Olive | Standard |
| Abdeckkappen | Weiß |
| U_f | 0,94 W/m ² K |
| U_w^* | 0,84 W/m ² K mit zusammengesetzter Scheibe $U_g = 0,5$ W/m ² K |
| Farbe RAL | Zwischen 9003 und 9016 |
| Klasse | A |

* Referenzfenster: 1230 x 1480 mm

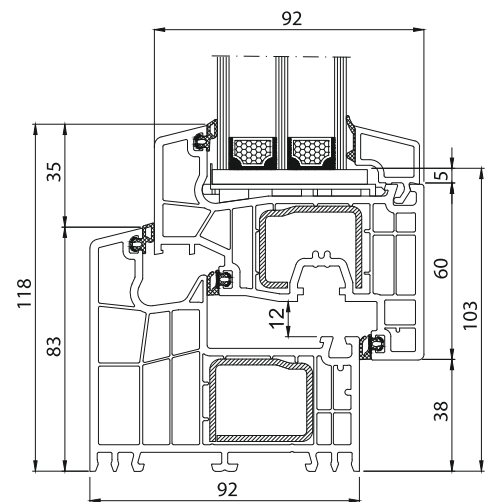


BluEvolution 92

TECHNISCHE INFORMATIONEN

| | |
|--------------------------------|---------|
| Rahmen | 170 820 |
| Flügel | 171 020 |
| Glasshalteleiste (48 mm Paket) | 413 821 |

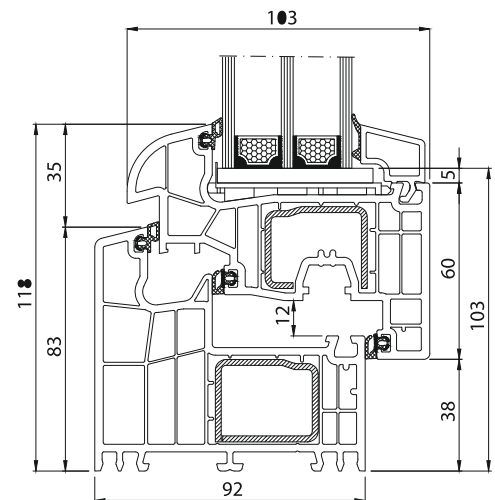
Soft-line



TECHNISCHE INFORMATIONEN

| | |
|--------------------------------|---------|
| Rahmen | 170 820 |
| Flügel | 171 826 |
| Glasshalteleiste (48 mm Paket) | 413 821 |

Round-line





Verbinder und Verbreiterungen

| Streamline 76 | BluEvolution 92 | Universelle Elemente | |
|--|--|--|--|
| <p>20 mm Verbreiterung</p> <p>index 416 160</p> | <p>40 mm Verbreiterung</p> <p>index 476 164</p> | <p>Verbindungswinkel 90°</p> <p>index 416 210</p> | <p>Verbindungswinkel 135°</p> <p>index 416 240</p> |
| <p>30 mm Verbreiterung</p> <p>index 416 163</p> | <p>60 mm Verbreiterung</p> <p>index 476 170</p> | <p>Verbindungsrohr</p> <p>index NP0160</p> | <p>Verbinder „kleines H“</p> <p>index 406 255</p> |
| <p>40 mm Verbreiterung</p> <p>index 416 164</p> | <p>Statischer Verbinder</p> <p>index 476 273</p> | <p>Adapter fürs Verbindungsrohr</p> <p>index 416 251</p> | |
| <p>60 mm Verbreiterung</p> <p>index 416 170</p> | | | |
| <p>100 mm Verbreiterung</p> <p>index 416 176</p> | | | |
| <p>Statischer Verbinder</p> <p>index 416 273</p> | | | |
| | | <p>Fensterbank 165 mm</p> <p>index 416 115</p> | |
| | | <p>Fensterbank 145 mm</p> <p>index 416 110</p> | |
| | | <p>Fensterbank 77 mm</p> <p>index 416 126</p> | |

Farbpalette

| | | | |
|---|--|--|---|
|  Grau SAL 02 HS 436-5049 |  Dunkelgrün SAL 03 HS 436-5021 |  Dunkelrot SAL 06 HS 436-5013 |  Graubeige SAL 09 REN 1019-050 |
|  Moosgrün SAL 10 REN 6005050-167-580 |  Stahlblau SAL 11 HS 436-5006 |  Brillantblau SAL 14 REN 5007050-167-580 |  Weinrot SAL 19 REN 315050-167-580 |
|  Nußbaum SAL 21 COVA 49201 |  Mooreiche SAL 25 REN 2052089-167-580 |  Mahagoni SAL 26 COVA 49107 |  Streifen Douglasie SAL 27 REN 3152009-167-580 |
|  Alux DB703 SAL 37 HS 436-1014 |  Weiß Antik SAL 39 HS 436-5053 |  Vintage Oak SAL 41 HS 436-3086 |  Polareiche SAL 43 HS 456-3081 |
|  Birke rose SAL 44 HS 436-3031 |  Bergkiefer SAL 50 HS 436-2009 |  Golden Oak SAL 51 COVA 49158 |  Oregon 4 SAL 52 REN 1192001-167-580 |
|  Creme SAL 59 HS 456-5015 |  Vermont SAL 60 COVA 49254 |  Meranti SAL 61 COVA 49233 |  Tiama SAL 62 COVA 49237 |
|  Montana SAL 63 COVA 49240 |  Cheyenne SAL 64 REN 3214090-195 |  Teak arte SAL 65 HS 436-3052 |  Metbursh Anthrazit SAL 67 HS 436-1006 |
|  Metbursh Alu SAL 69 HS 436-1001 |  Anthrazitgrau SAL 70 HS 436-5003 |  Schwarzbraun SAL 71 COVA 49116 |  Achatgrau SAL 72 REN 7038050-167 |
|  Lichtgrau SAL 73 REN 7035050-167-580 |  Basaltgrau SAL 74 REN 7012050-167-580 |  Quarzgrau SAL 78 REN 7039050-167 |  Basaltgrau Sandgestrahlt SAL 84 HS 436-7032 |
|  Signalgrau Sandgestrahlt SAL 87 REN 7004050-083-580 |  Anthrazitgrau Sandgestrahlt SAL 88 HS 436-7003 |  Quarzgrau Sandgestrahlt SAL 90 HS 436-7047 | |

Die Farbtöne können leicht von den tatsächlichen Farbtönen abweichen.

AIKON DISTRIBUTION ul. Łagiewnicka 25, 41-902 Bytom
www.aikondistribution.de e-mail: aikon@aikondistribution.pl

+48 600 741 794